

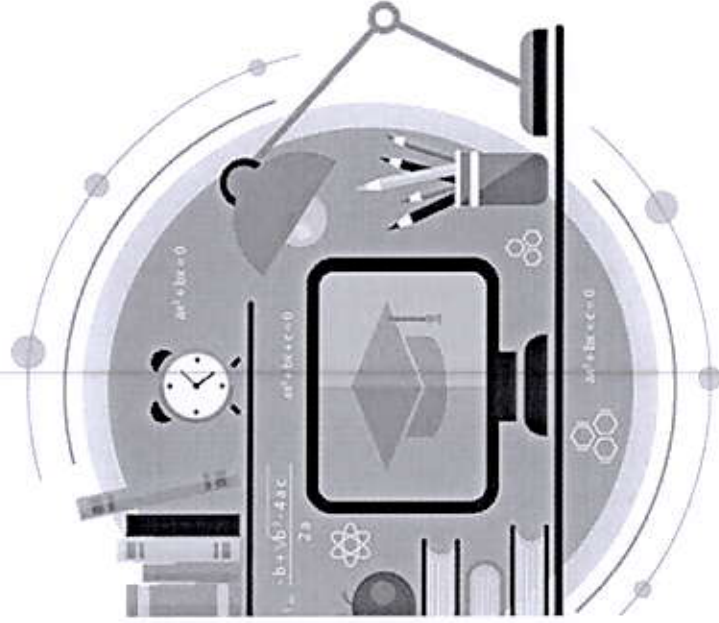
# safenet.bg

Национален център за безопасен интернет

## ПРЕПОРЪКИ

относно безопасно провеждане на дистанционно обучение  
в онлайн среда

Във връзка с провеждането на дистанционно обучение в рамките на цялата Националният център за безопасен интернет изготви насоки за учители и родители относно използването на различни онлайн платформи, включително и социални мрежи. Варваме, че те ще Ви бъдат от полза в организирането на учебния процес и следват извънредното положение.



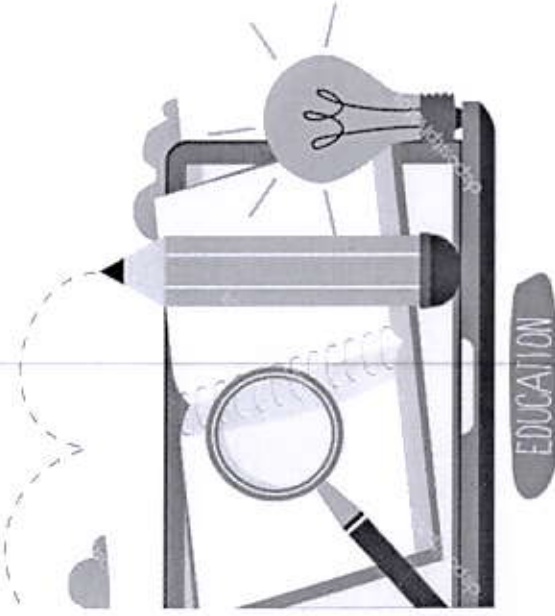
Съфинансиран от Европейския съюз  
Механизъм за свързване на Европа



ОА  
FOUND

# Използване на специални обучителни платформи (Google Classroom, Microsoft Team и др.)

- Разучете добре настройките за сигурност, модераторските си права и начините да контролирате виртуалната класна стая, когато провеждате групово онлайн занимание. Това намалява риска от включване на външен, непознат човек в урока, както и от шеги от страна на учениците (напр. заглушаване на микрофона на учителя, писане по дигиталната дъска и т.н.).
- Раздаването на потребителски имена и пароли трябва да е лично, към всеки ученик и/или родител поотделно. Практиката всички данни да се изпращат в един общ файл до всички е високо рискова.
- За получаване на обратна връзка, свързана с изпълняване на поставена задача, използвайте опциите за лични съобщения в платформите. Така гарантирате сигурността на ученика.



# Използване на социални мреж



Въпреки бързата и лесна комуникация, която предлагат, социалните мрежи не са разрешени за деца под 14-годишна възраст, без изрично родителско съгласие. Препоръчваме Ви стимулирате децата да си създават профили, ако нямат необходимата възраст.

- Ако все пак се налага да се използва някоя от социалните мрежи поради липсата на възможности, осигурете изричното съгласие на родител или възможност ученикът да г родителски профил.
- Ако учениците имат навършени 14 години и учителят предпочете да направи груп фейсбук, за да споделя по-лесно съдържание в нея, тази група трябва да бъде затворе нея да се допускат само участници, одобрени от самия преподавател. По този съдържанието в групата и самите участници са по-защитени, тъй като външни лица достъп до нея.
- Имайте предвид: всеки профил в социалните мрежи може да бъде хакнат (разг поверителна информация може да стане достояние на трети страни. Това се отнаса: личните съобщения между ученици и учители. Никога не качвайте и не сподѣ материали, които могат да злепоставят учениците или учителите. Напомняйте на учен всеки път да преценяват дали дадена информация е подходяща за качване в социа мрежи.





Като цяло, въпреки предимствата на социалните мрежи от Националния център за безопасен интернет призовават учителите да потърсят алтернативи и да имат предвид етични аспекти на използването на социални мрежи от децата - особено тези, които нямат необходимата възраст.

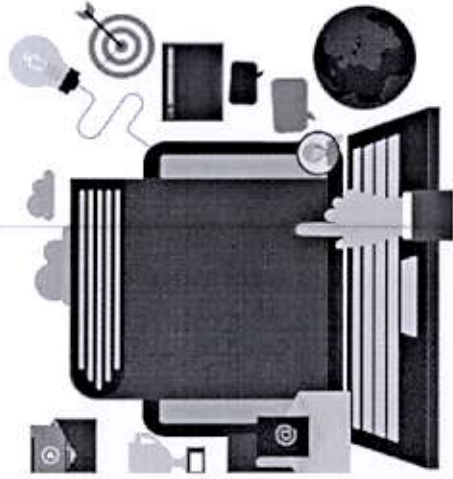
**safene**

# Използване на Skype

- Skype е една от най-криптираните платформи за комуникация проследяването на разговори и чат кореспонденции в нея изключително трудно. Това я прави предпочитано място комуникация от педофилите, които често приканват деца , разговарят там.
- По данни от изследването ни от 2016 г. учениците от 12 г. нагоре проявяват нарастваща склонност да общуват с непознати в интернет Когато детето вече има създаден Skype профил, то по-лесно би съгласило разговор с непознат в мрежата да бъде преместен в та: платформа и така евентуално може да стане обект на сексуални експлоатация и злоупотреба.



**От Националния център не препоръчваме използването на Skype за учебни занимания и стимулирането на деца да си създават профил в приложението.**



# Изпращане на видеа и снимки

- Не е безопасно да се изпращат снимки и видеа на деца мрежата поради риска по един или друг начин те да ст публични.
- Изпращането на каквито и да е снимки и видеа на учей може да става само с изричното писмено съгласие родителите, след като те са получили писмено подръ обяснение къде ще бъдат качвани записите, кой ще има до до съответното място, колко време ще се съхраняват файлои в какъв срок ще бъдат унищожени и кое е отговорното лице процедура да бъде спазена.
- Ако учителите трябва да проверят, че децата са свърри определено задание, за да могат да им поставят оцъ препоръчваме онлайн стрийминг само между учителя и де без съхраняване на видеозаписи.





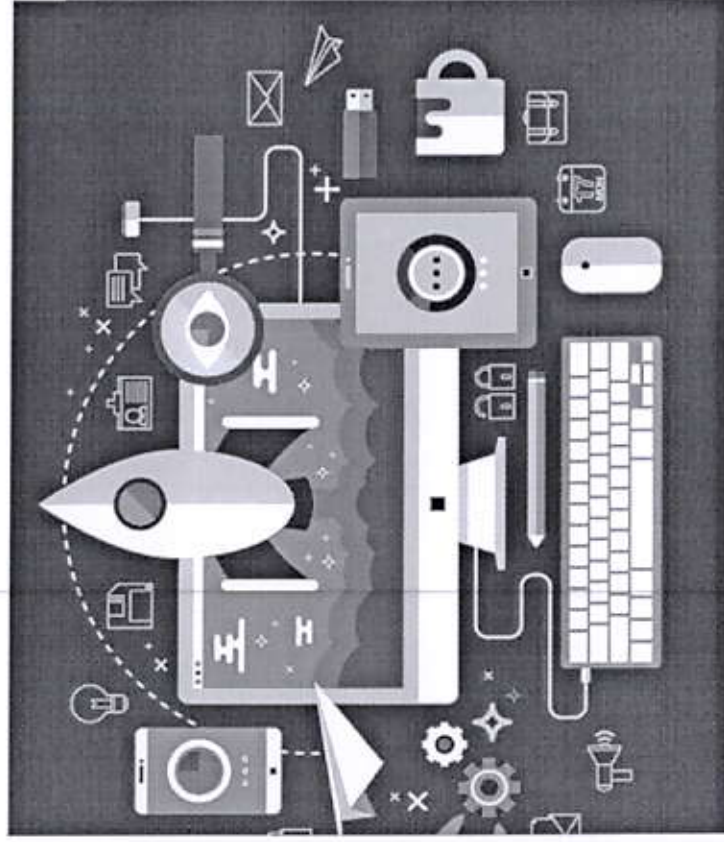
# YouTube

YouTube е лесен начин за изпращане на материали до учениците, но там де изложени на риск да попаднат на неподходящо за тях съдържание, защото:

- YouTube е платформа за видеоклипове и филми, в която минималната възраст за регистрация за България е 14 години. В тази платформа милиони хора всякакво съдържание, включително и такова, което не е подходящо за непълнолетни лица.
- В YouTube може да се появяват реклами, които също да са неподходящи за деца.
- Подходящата за малки деца платформа е YouTube Kids: клиповете там минават през няколко сериозни оценки, преди да се появяват в самото приложение. Имайте предвид обаче, че там не можете да си направите собствен профил, а само качвате клипове.

От Националния център за безопасен интернет не препоръчваме използването на YouTube от деца, особено при по-малки деца.

**safene**



За повишаване на информираността на учениците и родителите рисковете онлайн можете да използвате 30-минутно ни видео, разяснява какви са главните онлайн опасности и начините за избягване им. <https://youtu.be/bQy-DM56 NM>

Видеофилмът е компилация от кратки видеоклипове, посветени на различни рискове, като повечето са за деца, но има и клипове, насочени към родители, които също могат да се ползват: <https://ottebzavisi.net>

За всякакви въпроси и проблеми онлайн учениците, учителите и родителите могат да се обърнат към Консултативната ни линия на тел. **124 123** или чрез безплатния ни чат **МОДУЛ** на [www.safenet.bg](http://www.safenet.bg).

**safene**